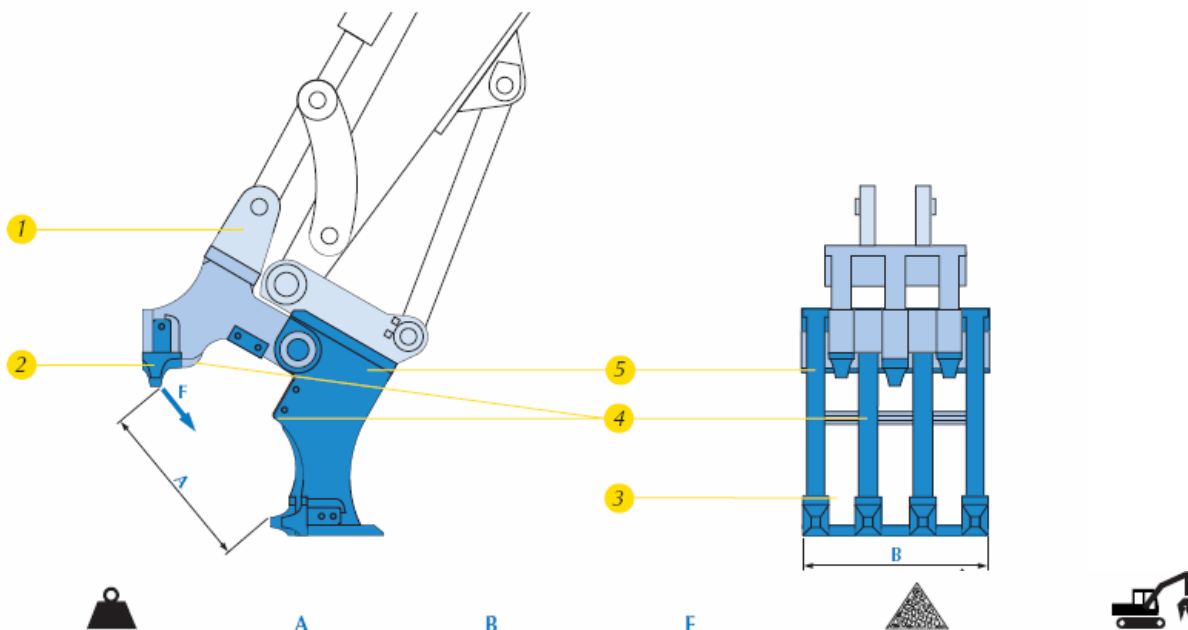




- 1) Дробилки позволяют максимально использовать кинематику экскаватора.
- 2) Низкие требования по обслуживанию, литые зубья, имеющие твёрдость 600ед. по Бринеллю.
- 3) Прохождение кусков бетона через открытые челюсти гарантирует калибровку бетона от 0 до 150 мм для повторного использования и оставляет мало бетонной пыли.
- 4) Волнообразная форма челюстей позволяет отделять металлические арматуры от бетона.
- 5) Корпус изготовлен из стали, имеющей с твёрдость 450 ед. по Бринеллю с наплавками 600 ед. по Бринеллю.
- 6) Приводятся в действие гидроцилиндром работы ковша.

BB 700 AHD - BB 900 AHD - BB 1000 AHD - BB 1200 HD



		A	B	F		
	кг	мм	мм	Т	(0-150)мм	т
BB 700 AHD	1040	660	570	25/55	55m ³ /day	16/22
BB 900 AHD	1650	820	695	35/85	80m ³ /day	24/35
BB 1000 AHD	2600	930	820	55/130	120m ³ /day	35/50
BB 1200 HD	4400	1160	1100	80/160	150m ³ /day	50/80